

## Aus ASL wird SSA

### Herstellung eines Feststoffdüngers aus einer Ammoniumsulfatlösung

Lagerkapazitäten für Gärreste sind ein wertvolles Gut, mit dem sparsam umgegangen werden will. Die neue Düngemittelverordnung verschärft für viele Landwirte die vorhandenen Kapazitätsprobleme und zwingt sie, Anlagen zur Gärrestnachbereitung einzusetzen. Diese entziehen dem Gärrest Wasser und zumeist auch Nährstoffe. Häufig wird Stickstoff durch den Einsatz von Luftwäschern in Form einer Ammoniumsulfatlösung (ASL) ausgetragen.

Auch Verfahren zur Substrat- oder Rezirkulatbehandlung - beispielsweise die TerraOrganic Gärresteveredelung - basieren auf dem Entzug von Stickstoff und der Produktion von ASL. Ziel ist hierbei immer die Produktion eines möglichst konzentrierten, handelsfähigen Düngemittels.

Nichtsdestotrotz sind Konzentrations- und Qualitätsschwankungen bei vielen Verfahren nicht auszuschließen.

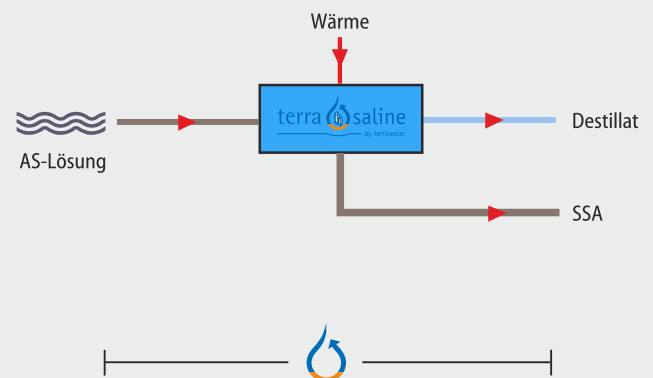


Terrawater bietet durch die Weiterentwicklung der TerraSaline – ursprünglich für die Meersalzproduktion konzipiert – nun ein System zur Produktion von schwefelsaurem Ammoniak (SSA), einem aus ASL gewonnenen Salz mit hohem Düngewert. Es basiert wie alle Terrawater-Produkte auf einem thermischen Prozess, welcher die überschüssige Wärme von Biogasanlagen nutzt und somit KWK-Bonus-fähig ist.

Mit der TerraSaline S (ASL) kann einerseits die Anschaffung teurer Spezialtanks zur Lagerung von ASL vermieden werden und andererseits ist durch das Endprodukt SSA eine gleichbleibende und sehr hohe Qualität des Düngemittels garantiert.



Schema



#### Die Vorteile der TerraSaline S (ASL) im Überblick:

- ▶ Hohe thermische Effizienz: Auch mit geringen Wärmemengen kann aus großen Mengen ASL SSA produziert werden
- ▶ KWK-Bonus-fähig
- ▶ Abtrennung von sauberem Wasser
- ▶ Erzeugung eines Feststoffdüngers
- ▶ Volumenreduktion des Düngemittels: Ermöglicht den kostengünstigen Transport zwischen Überschuss- und Mangelgebieten



## Aus ASL wird SSA

Herstellung eines Feststoffdüngers  
aus einer Ammoniumsulfatlösung

### Technische Daten der TerraSaline S (ASL):

#### Eingangsparameter:

- Zulaufmenge ASL: max. 3 m<sup>3</sup>/Tag
- Konzentration: gering bis gesättigt
- Gesamt Stickstoff: beliebig
- Gesamt Schwefel: beliebig
- pH-Wert: beliebig

#### Ausgangsparameter:

- Schwefel Saures Ammoniakl SSA: bis 1.300 kg SSA am Tag  
Abhängig von der Konzentration der AS-Lösung
- verdunstetes Wasser: ca. 0,5 m<sup>3</sup>/Tag
- vorfluterfähiges Wasser: ca. 2,5 m<sup>3</sup>/Tag
  - Leitfähigkeit: < 50 µS/cm
  - Temperatur: ca. 10°C höher als ASL Temperatur

#### Technische Daten des Systems:

- thermische Leistung: 40-50 kW
- Vorlauf-Temperatur: 85°C - 95°C
- Rücklauf-Temperatur: 75°C - 85°C
- elektrische Leistung: ca. 5 kW
- Modular erweiterbar: ja
- Fernwartung: ja

